

Příhody ze zahrady lišky Bystroušky V.



Příběh

Celé ráno přšelo a Fazolka se už doma nudil. Proto byl rád, když se po obědě na nebe vyhoupllo sluníčko. Hned se oblékl a vyrazil do zahrady. Ta vám byla krásná. Na rostlinkách se duhově leskly kapičky, vše bylo čistě omyté a vzduch voněl. Fazolka si sedl na svůj oblíbený kámen a prohlížel si mokrou zahradu. „Hepší,“ ozvalo se najednou Fazolkovi za zády. Fazolka se otočil a uviděl úplně promočeného ptáčka. „Jejda, co se ti stalo?“ zeptal se ho polekaně. „Nedával jsem pozor a překvapil mě déšť. Než jsem se stačil schovat do křoví, byl jsem úplně mokrý. Ještě že už svítí sluníčko,“ odpověděl ptáček. Pak se zatřepotal, až se kolem něj kapky rozletěly, a peříčka nastavil sluníčku, aby mu je vysušilo. Fazolka si ptáčka zvědavě prohlížel. Už v zahradě potkal spoustou ptáčků, ale takového ještě neviděl.

Víš, které ptáčky Fazolka už v zahradě potkal? Odpověď najdeš v následujícím úkolu. Napiš do obrázku správné odpovědi. Začni psát od čísla 1. Poslední písmeno slova je zároveň prvním písmenem slova následujícího. Tajenku pak čti ve směru čísel v zabarvených políčkách.

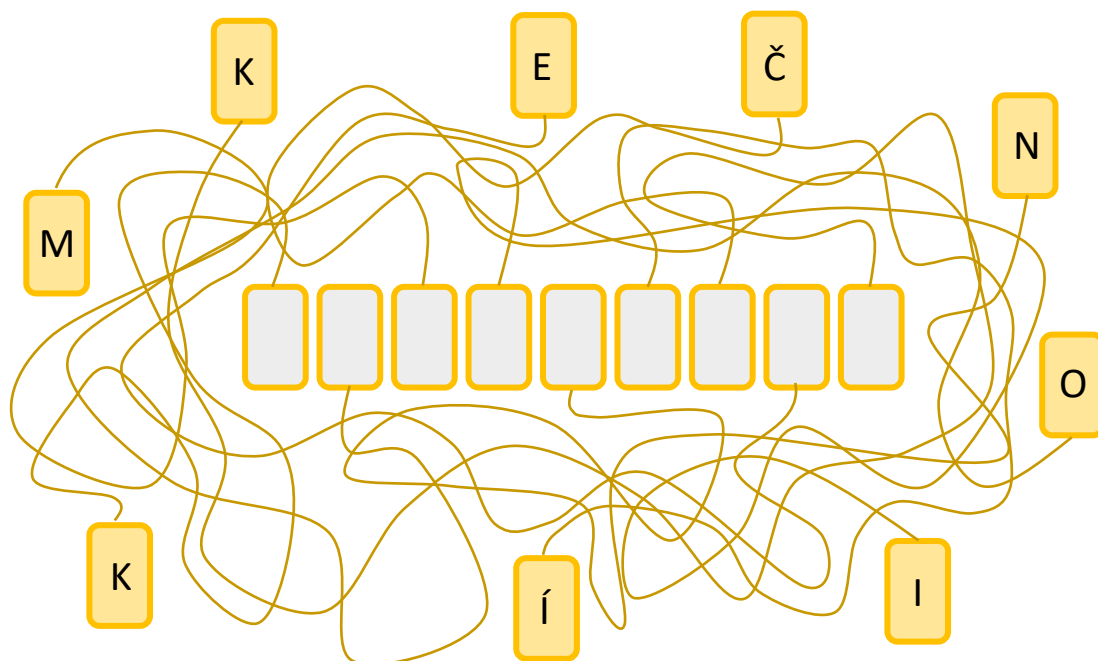
1. Myši v pohádkách mají rádi ...
2. Na břehu rybníka roste
3. V sadě roste ovocný
4. Po obloze pluje černý
5. Pejsek si zahrabal
6. Honzík v pohádce měl v buchtách
7. Hráběmi budeme
8. Tanečníci nás učí
9. Zvuk zvonku je
10. Zvuk kapky je ...
11. $2 + 4 + 9 - 10 =$
12. Růže má na stonku ...
13. V létě si dám zmrzlý
14. Žába dělá
15. Slepice dělá
16. Na poli jsem utrlh obilný

17. Doma máme židli a
18. Ráno udělám jeden sed a ...
19. Dávat na někoho pozor jinak
20. Zvuk hodin je
21. Tráva tvoří velký ...

tajenka

„Kdo jsi? Ještě jsem tě v zahradě neviděl,“ vyzvídal Fazolka. „Jsem rehek, ale říkají mi (odpověď najdeš v úkolu). Teprve dnes jsem do zahrady přiletěl. Celou zimu jsem byl v Africe,“ představil se rehek.

Víš, jak dříve říkali lidé rehkovi? Odpověď zjistíš, když zapíšeš do jednotlivých čtverečků písmenka, která najdeš na konci jejich provázku.



A proč takové zvláštní jméno? Protože prý často sedal na komínech a vypadá, jako by byl umazaný od sazí. Nevěříš? Vybarvi si rehka podle nápovědy.

- 1 – wing – grey
- 2 – head – grey
- 3 – eye – black
- 4 – legs – yellow
- 5 – tail – rusty
- 6 – abdomen – grey
- 7 - shirt-front – black
- 8 – faces – black
- 9 – beak - grey



„Ty jsi přiletěl až z Afriky? A co tady budeš dělat?“ divil se Fazolka. „Chtěl jsem postavit hnízdo v budce, kde jsme bydleli s paní rezkovou minulý rok. Budka ale v zimě spadla, a rozbila se. A já nemám ruce, abych si ji opravil. Tak teď musím hledat nové místo, kde si hnízdo postavím,“ vyprávěl smutně rehek. „A můžu ti nějak pomoci? Třeba by se mi tu budku povedlo opravit?“ nabídl Fazolka. „To by bylo skvělé. Míst pro stavbu hnízda tu mnoho není. A v budce se dobře bydlelo. Nefoukal tam tolik vítr a nepršelo nám tam. Myslíš, že by jsi to dokázal? Leží támhle v tom keři,“ vesele zvolal rehek a ukazoval křídlem do keře u plotu. „Pojďme se na to podívat,“ řekl Fazolka a šli. Když si budku prohlédli, zjistili, že zas tak rozbitá není, a Fazolka ji opravit dokáže. Jen bude potřebovat pár hřebíků a kladívko.

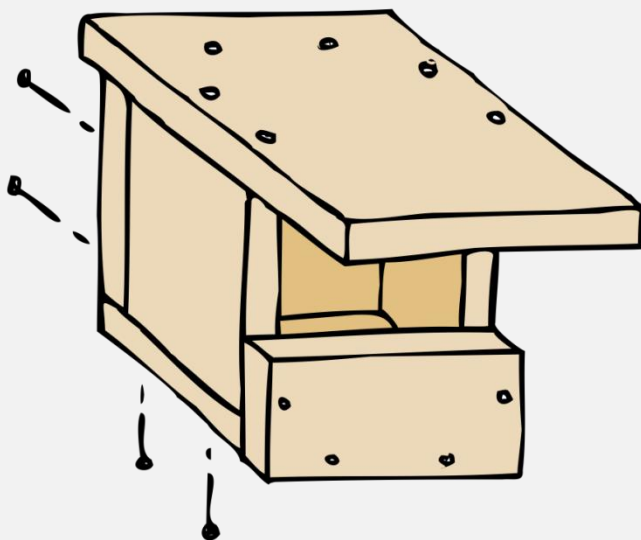
Ptáčci jsou v zahradě vítanými pomocníky. Aby se ptáčkům v zahradě líbilo, věšíme jim na stromy budky. Pokud chceš pomoci rehkům ve vaší zahradě či okolí, můžeš jim také vyrobit budku. Budkám pro rehy se říká rezkovník. Tady najdeš jednoduchý návod na jeho výrobu.



Jak na to?

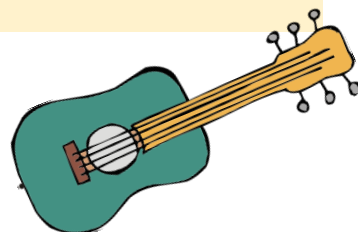
Stačí ti jedno prkno o šířce 180 mm a délce 1 metr, pilka, kladivo a hřebíky. Prkno rozřežeš podle návodu a jednotlivé díly stlučeš dohromady. Hotovou budku dej někde na zeď, pod střechu nebo na římsu. Když dáš na střechu budky asfaltový papír, můžeš budku umístit i tam, kde na ni bude pršet. Nezapomeň budku každý podzim vyčistit.

PŘEDK	BOK	BOK	ZÁDA	ANO	STŘECHA	ZBYTEK
88	140	140	140	198	280 mm	



Fazolka si přinesl potřebné nářadí a pustil se do práce. Rehek mu pomáhal přidržovat hřebíky zobákem nebo mu je podával. A jak tak pracovali, pěkně si u toho zpívali. A vždy, když skončila sloka, rehek zazpíval po svém: fuid – tek – tek, fuid – tek – tek - tek.

Zazpívej si písničku s nimi. Pokud hraješ na nějaký hudební nástroj, můžeš si písničku i zahrát.



Už ti rehci přiletěli

G D G D G D G G D G D

Už ti reh-ci při-le-tě-li, do té na-ší za-hra-dy. Už se nám zpět na-vrá-ti-li,
z pře-da-le-ké A-fri-ky.

- Po zahradě poskakují, předvádí své tanečky, přitom nahlas štěbetají natřásají zadečky.
- Už si svoje hnízda staví, vystylají peříčky. Na ptáčata už se těší na ty svoje drobečky.

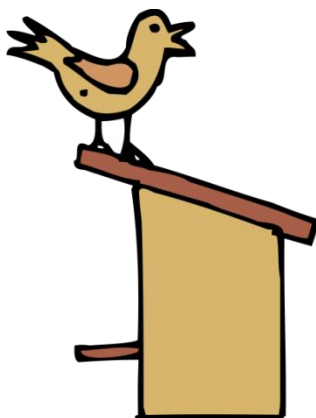
„Hurá, budka je hotová. Děkuji ti za pomoc,“ radoval se rehek. Budka nejen že byl hotová, ale také ji dali na nové místo pod stříšku u kůlny. Tady už ji vítr určitě neshodí. „Teď ještě postavím hnízdo. Je nejvyšší čas. Brzy přiletí paní rehkova, a kdyby se jí hnízdo nelíbilo, letěla by pryč,“ řekl rehek, a už se rozhlížel, kde by posbíral věci na stavbu hnízda. „Tak já ti ještě pomohu. Ale nevím, jak se hnízda staví. Ještě jsem nikdy žádné nestavěl,“ nabídl rehkovi pomoc Fazolka. „Ty by jsi mi ještě pomohl? To jsem rád. Stačí, když mi pomůžeš se sbíráním věcí na jeho stavbu. Hnízdo už postavím sám, aby bylo pevné a teplé. Budeme potřebovat.....“ vysvětloval rehek.

Co všechno potřeboval rehek na stavbu hnízda? Odpověď najdeš v osmisměrce. Vyškrtej v ní všechny věci, které by rehek na stavbu hnízda mohl použít. Poradím ti, že je to 6 věcí.

R	K	K	O	Ř	Í	N	K	Y	F
P	P	E	Ř	Í	U	L	N	Y	V
M	E	C	H	A	L	B	É	T	S
J	Y	P	U	L	H	C	O	O	P
A	V	Á	R	T	Á	H	C	U	S

- 1.....
- 2.....
- 3.....
- 4.....
- 5.....
- 6.....

Až do večera Fazolka pomáhal rehkovi se stavbou hnízda. A pak ještě celý druhý den. Večer bylo hnízdo hotové. „Hotovo. To jsem nevěděl, že postavit hnízdo dá tolik práce,“ povzdechl si Fazolka, když si po práci sedli na budku a dívali se, jak se jim hnízdo povedlo. „Práci to dá. Ale hnízdo se musí dělat pořádně, aby se nerozpadlo, až se v něm budou vrtět hladová ptáčata,“ vysvětloval rehek. „Myslím, že tohle hnízdo se paní rehkové bude líbit. Je takové měkoučké a teplé,“ řekl Fazolka, když si do hnízda vlezl, aby ho vyzkoušel. A protože byl večer, a Fazolka byl unavený, tak při tom zkoušení v hnízdě nakonec usnul. Rehek se vděčně na Fazolku podíval, zakryl ho peříčky, aby mu nebylo zima, a lehl si vedle něho. „To jsem si našel hodného kamaráda,“ pomyslel si ještě rehek, než usnul.



Milé děti.

Jsou tu po kratší odmlce další Příhody ze zahrady lišky Bystroušky. Tentokrát se seznámíme s kominíčkem. Doufám, že se vám příhoda bude líbit a úkoly hravě zvládnete. Pokud budete stavět rehkovník, tak nám ho pak můžete vyfotit.

Fotografie nám můžete zaslat na adresu lenka.pavelcikova@ddmsikula.cz.