

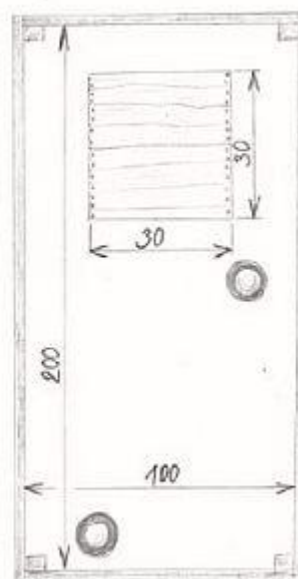
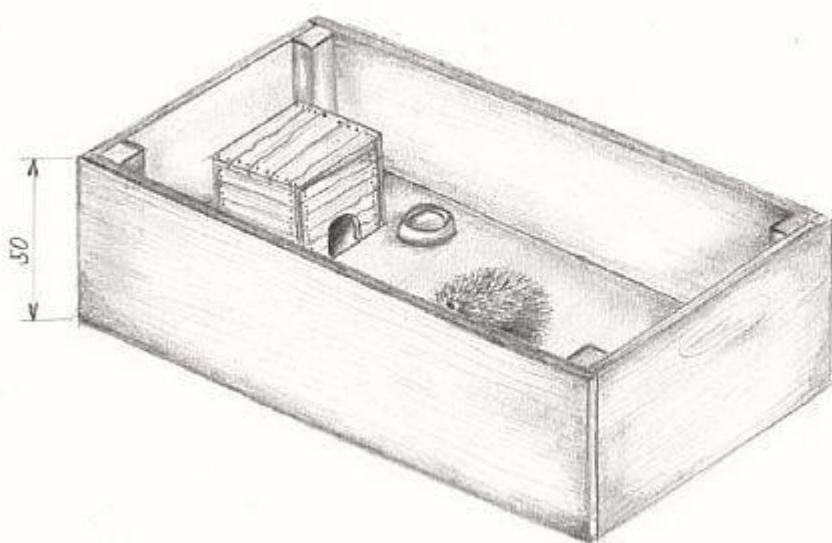
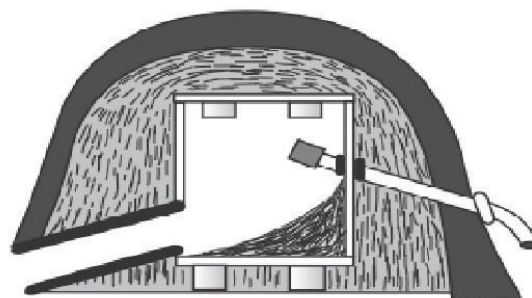
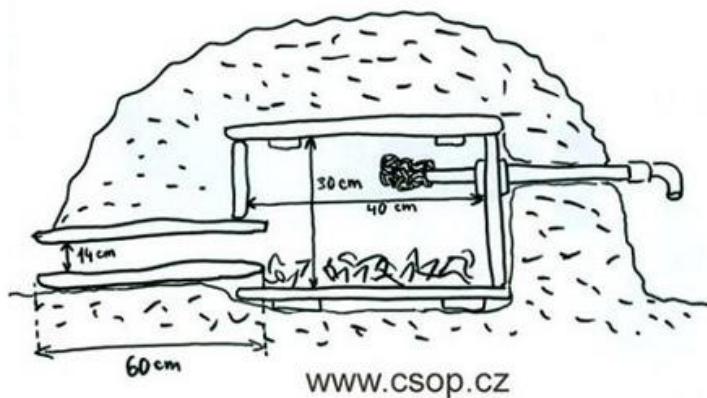
12. Výrobky pro drobné savce na zahradě

V zahradě je možno pomoci i jiným volně žijícím živočichům.

Domky pro ježky

Ježků v přírodě ubývá. Je to jednak ztrátou přirozeného životního prostředí, ale také rozvojem automobilismu – mnoho ježků končí pod koly aut. Škodí také pesticidy – buď přímo nebo pozřením otráveného hmyzu či myši. Ježkům můžeme na podzim pomoci – pokud nemají v říjnu 400 g a v listopadu 600 g, zcela jistě zimu nepřežijí. Můžeme je odevzdat např. v Bruntále na stanici mladých přírodovědců, nebo se pokusit je dochovat sami a na jaře je pustit do přírody. Prodávají se speciální konzervy a granule pro ježky, stejně dobře poslouží i krmiva pro kočky. Pozor, ježek je hmyzožravec, takže žádná jablka! K odchovu může posloužit obyčejná bedýnka s úkrytem (viz obr.).





Budky pro plchy

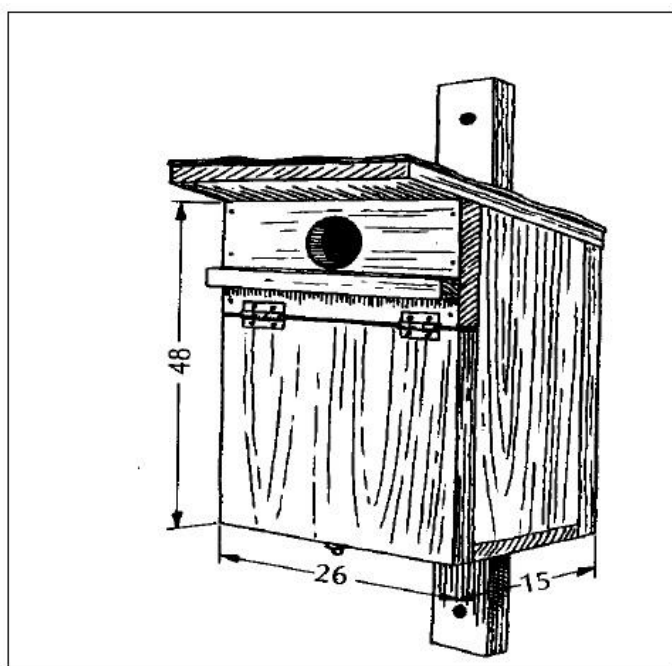
Plch velký, zahradní i lesní jsou všežravci, 80% potravy je ale původu živočišného. Lidé si je někdy pletou s veverkou. V ČR je chráněný.



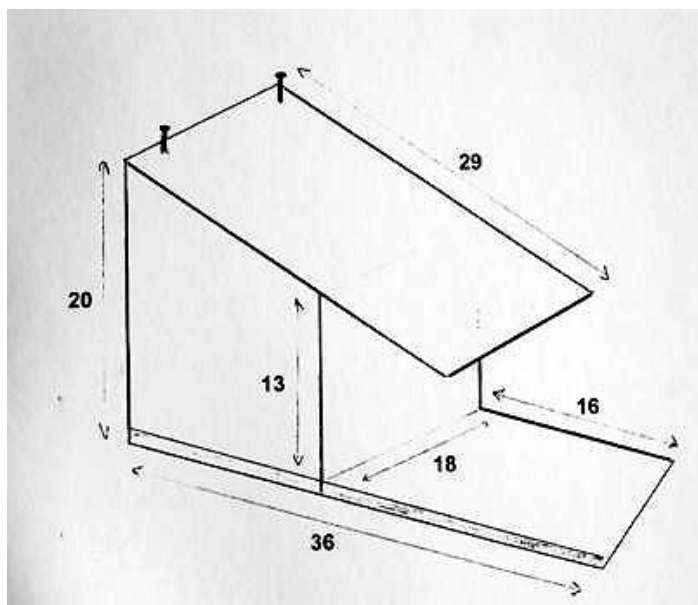
Praktická budka, do které plch vstupuje zezadu. Je chráněná před nepřáteli. Umožňuje kontrolu zepředu i předchozí uzavření zadního vstupu a pozorování plcha. Rozměry budky – 20,5x 17,5x 19 cm.



Jiná konstrukce budky pro plchy:



Budky a krmítka pro veverky



Krmítko pro veverky – střecha je vyrobená z lehkého plexiskla – veverky na potravu vidí, plexisklo hlavou nadzvednou. K potravě se nedostanou ptáci, kteří by veverkám krmivo sebrali.



Vhodná hnízdní budka pro veverky (rozměr 20x20x20 cm)

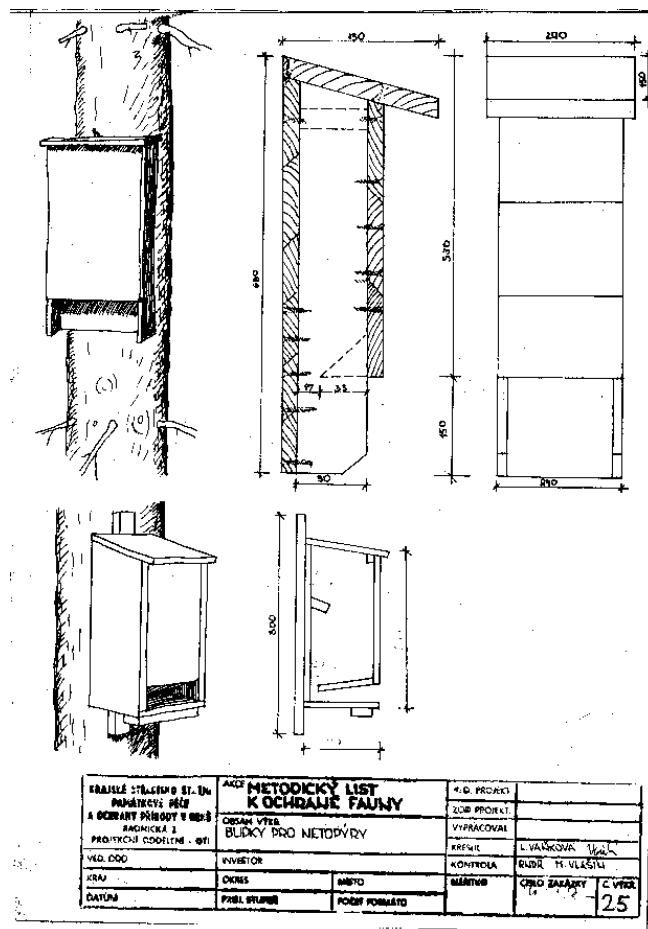
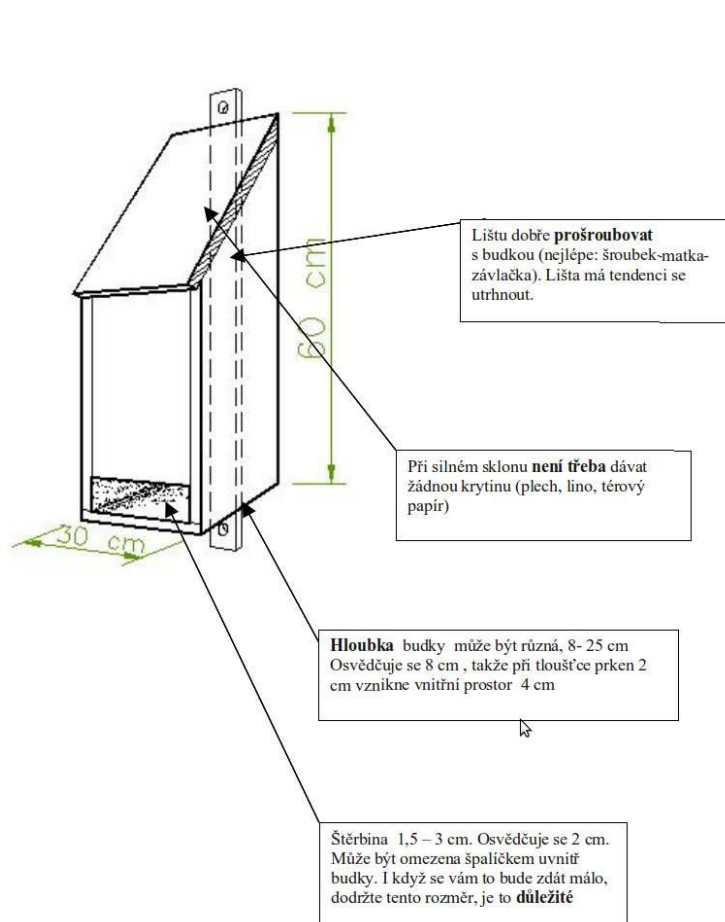
Je důležité, aby z budky mohla veverka v případě potřeby rychle uniknout.

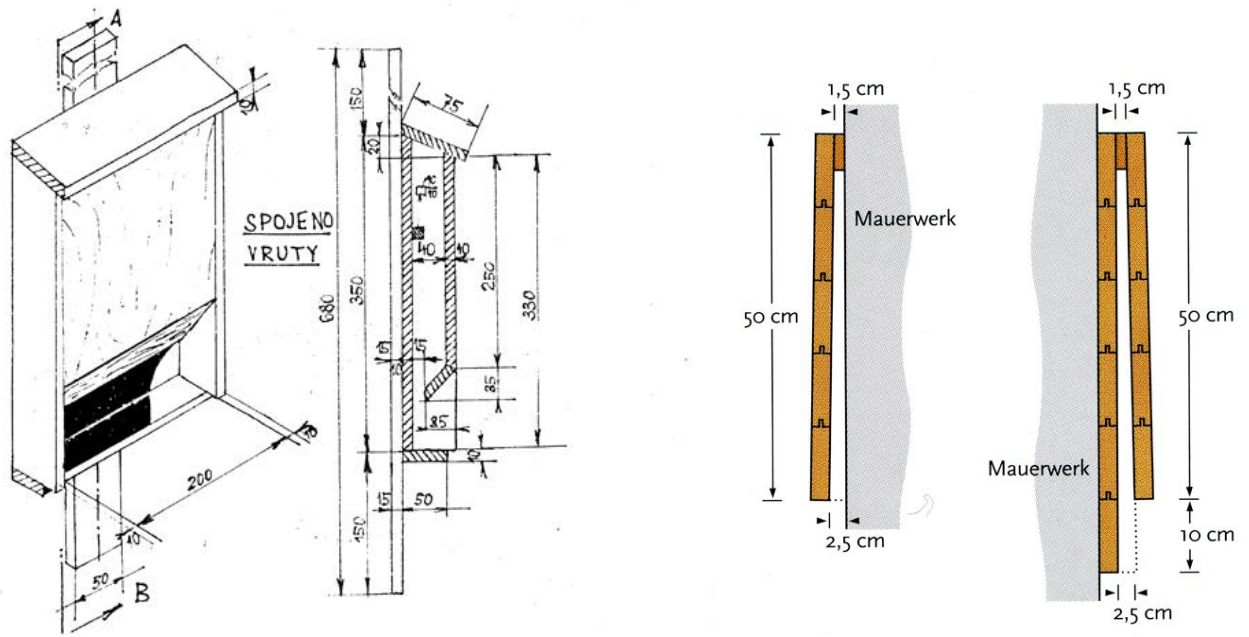
Další typy budek pro veverky:



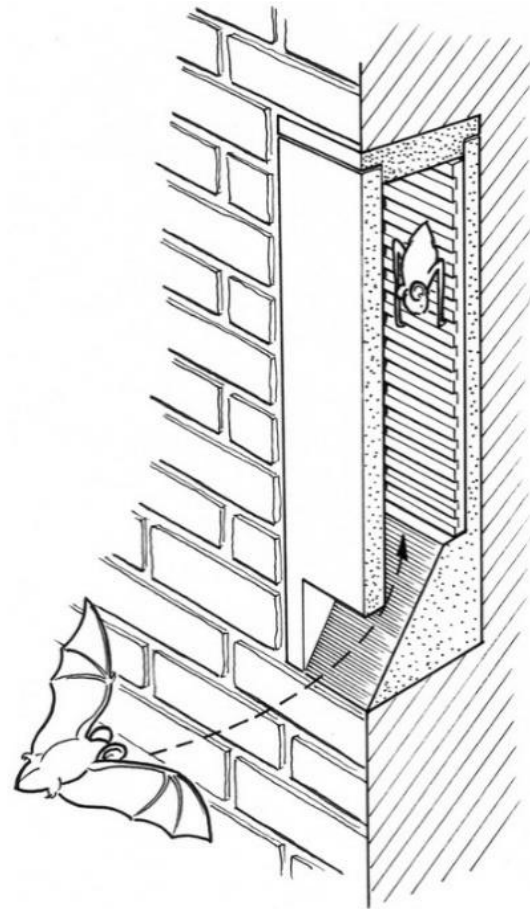
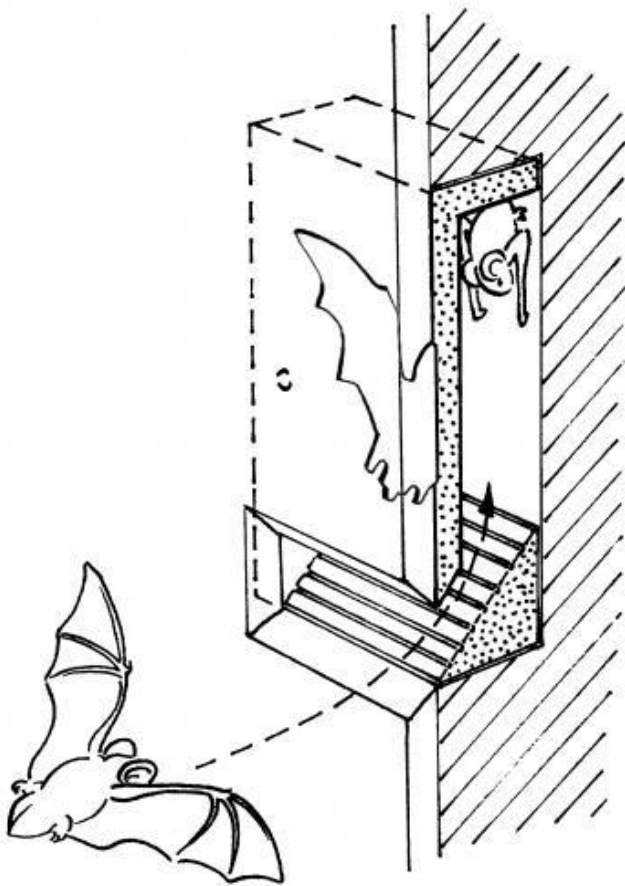
Budky pro netopýry

Dřevěné budky by měly být zhotoveny z 1 až 2 cm silných prken, na vnitřních stranách nehublovaných, aby netopýrům poskytly možnost snazšího přichycení. Mezi jednotlivými prkny by neměly být žádné mezery, obzvláště stříška by měla být kompaktní, nejlépe z jednoho kusu dřeva. Budka by měla být „kontrolovatelná“, např. odklápěcí stříškou. Budky pro některé druhy netopýrů imitují velké stromové dutiny, jiné zase úzké štěrby.





Budky pro netopýry nebývají tak rychle obydleny jako budky ptačí. Netopýři mají dobrý čich, vadí jim páchnoucí nátěry budek. Obydlenost poznáme podle vrzavých a skřípavých zvuků.





STAVEBNÍ NÁVOD

Narážeme jednotlivé díly podle obrázku 41. Zadní stěnu D přibijeme nebo přišroubujeme mezi boční stěny A a zadní stěnu D; přední stěnu C přibijeme anebo přišroubujeme na přední hrany bočních stěn A a dna B; stříšku E přibijeme nebo přišroubujeme na boční stěny A a zadní stěnu D. Všechny vnější plochy budky natřeme ochranným impregnačním nátěrem. Budka pro poštolky se zavěšuje pokud možno nejvýše na vnitřní nebo vnější jižní nebo východní stěnu kostelních věží, skladišť, stodol nebo jiných vysokých budov, a to pomocí dvou silných železných háků, které zarazíme zadní stěnou budky do zdi, do trámu apod. Zavěsíme-li budku uvnitř budovy, pak do stěny vyřízneme otvor o velikosti vletového otvoru budky a budku přichytíme ke zdi nebo trámku oběma železnými háky za přední stěnu. Na dno budky nasypeme asi 2—3 cm silnou vrstvu rašeliny.

Tuto budku pro poštolky můžeme upevnit i na starých stromech, rostoucích na vhodném okraji lesa.

Zhotovení budky pro netopýry

Jde o běžný typ ptáčích budky, u níž je přední stěna obrácena vletovým otvorem dolů, takže vletový otvor je v její spodní třetině (obr. 42). Takto přizpůsobená budka je vitáním a poměrně bezpečným letním obydlím pro některé druhy našich netopýrů. Pootočením přední stěny o 180° vznikne opět normální budka pro ptáky, s vletovým otvorem v horní třetině, takže v ní vyhnízdí všichni doupníci až do velikosti sýkory koňadry.

POTŘEBNÝ MATERIÁL

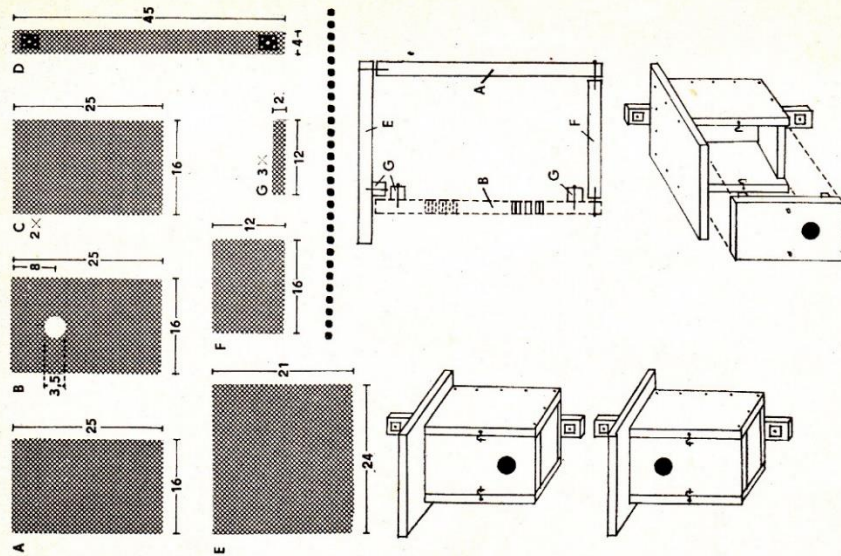
Nehoblovaná smrková prkna 20 mm tlustá; 40 hřebíků nebo vrutů (šroubů do dřeva) 50 mm dlouhých; 12 hřebíků 30 mm dlouhých; závěsná lišta z tvrdého (dubového) dřeva 45 cm dlouhá, 4 cm široká a 2 cm tlustá; 2 plechové podložky 3×3 cm a 8 hřebíků 15 mm dlouhých; kus střední lepenky 28×25 cm a potřebný počet lepenkových hřebíků (papiráktů); jedna až dvě misky ochranného nátěru na dřevo.

STAVEBNÍ NÁVOD

Narážeme jednotlivé dílce podle obrázku 42.

Zadní stěnu A přibijeme nebo přišroubujeme mezi boční stěny C; dno F přibijeme nebo přišroubujeme mezi boční stěny C a zadní stěnu A; vletový otvor o průměru 3,5 cm vyvrtáme do přední stěny B, a to tak, že jeho střed je vzdálen 8 cm od horního okraje; chceme-li budku zhotovit výhradně pro netopýry, pak místo kruhového vletového otvoru vyřízneme ve spodní třetině přední stěny podélný obdélníkový otvor o rozměru 5×2 cm; obě podpěrné lišty G přibijeme na vnitřní stranu přední stěny B tak, aby při obojm způsobu použití budky (pro ptáky — s kruhovým vletovým otvorem nahore, pro netopýry —

s kruhovým nebo širokým obdélníkovým výřezem dole) byla jimi přední stěna přidržována ke dnu F; třetí podpěrnou lištu G přibijeme na vnitřní stranu stříšky E tak, aby se o ni opírala přední stěna B; stříšku E přibijeme na boční stěny C a zadní stěnu A tak, aby stříška po obou stranách stěn C a vředu stej-



Obr. 42. Budka pro netopýry, která se pootočením přední stěny o 180° přemění na hnízdní budku pro ptáky: A — zadní stěna, B — přední stěna, C — 2 boční stěny, D — závěsná lišta, E — stříška, F — dno, G — 3 opěrné lišty. Rozměry jsou uvedeny v cm.